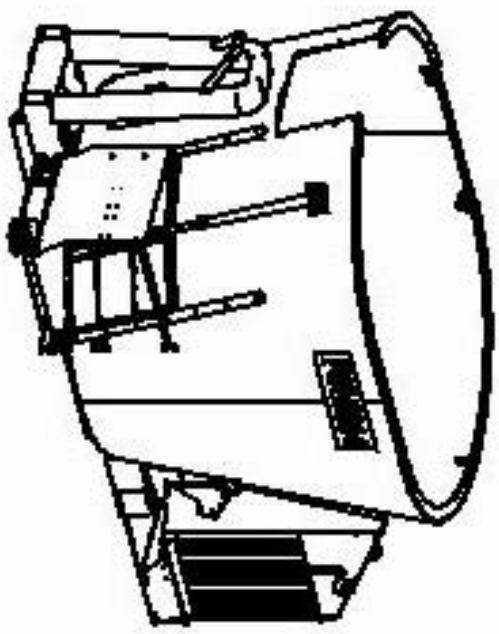
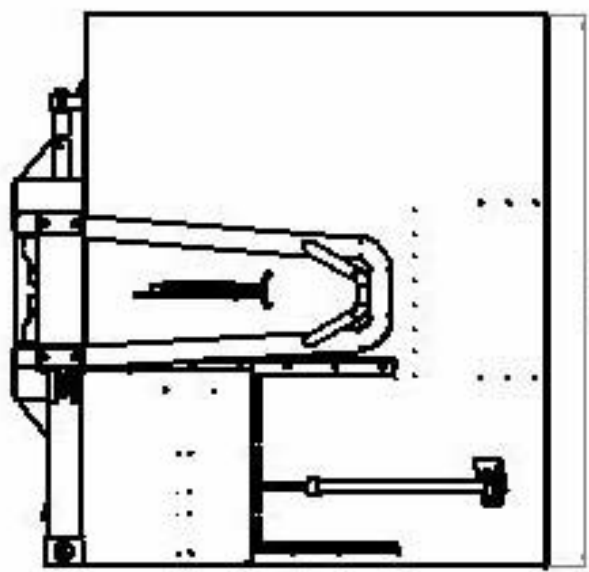
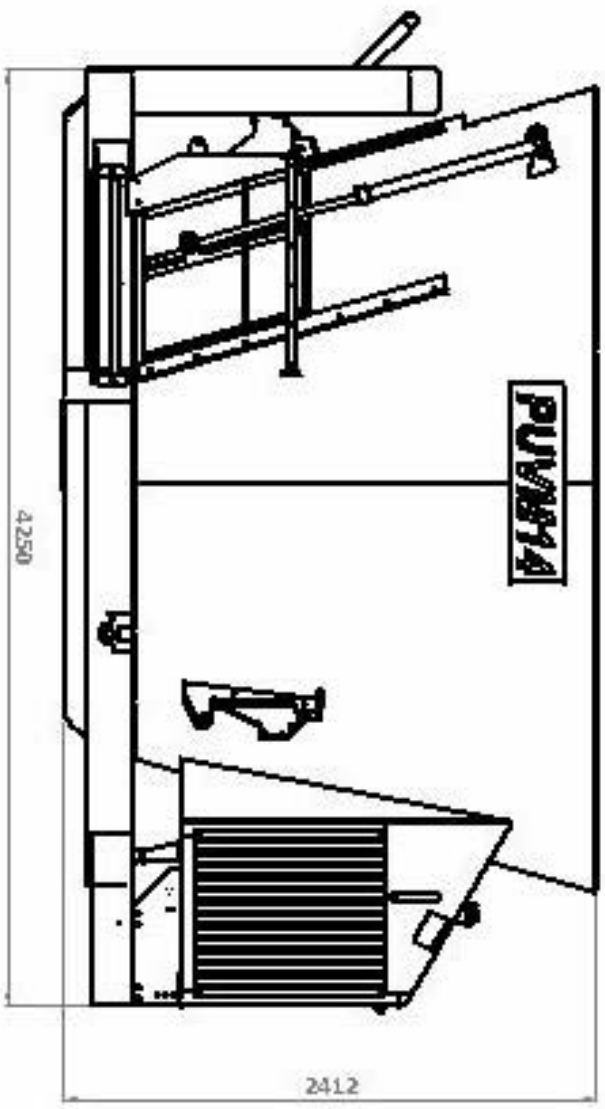


DB	7-122	21-0-122	02
----	-------	----------	----



2011 02 5 11:22 AM <b>LACHISH INDUSTRIAL S.L.R.L.</b> TEL. 0125-1111111111		2011 02 5 11:22 AM <b>R.M.H. PUVM14</b>	
MODELLO: PUVM14 DESCRIZIONE:	DATA: 11/11/2014 DATA: 11/11/2014 DATA: 11/11/2014	DATA: 11/11/2014 DATA: 11/11/2014 DATA: 11/11/2014	DATA: 11/11/2014 DATA: 11/11/2014 DATA: 11/11/2014
MODELLO: PUVM14 DESCRIZIONE:	DATA: 11/11/2014 DATA: 11/11/2014 DATA: 11/11/2014	DATA: 11/11/2014 DATA: 11/11/2014 DATA: 11/11/2014	DATA: 11/11/2014 DATA: 11/11/2014 DATA: 11/11/2014